

ELEMENTOS DE POSICIONAMIENTO

página/page 74



página/page 75



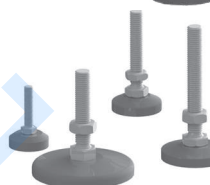
página/page 76



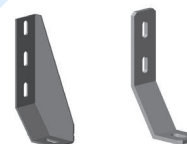
página/page 77



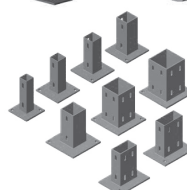
página/page 78



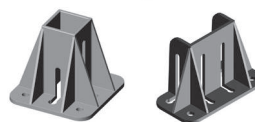
página/page 79



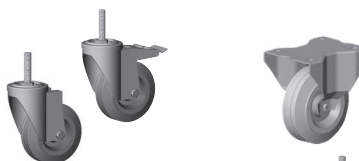
página/page 80



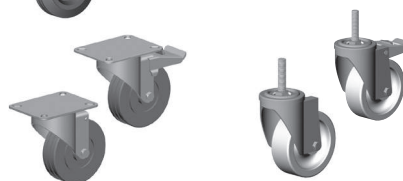
página/page 81



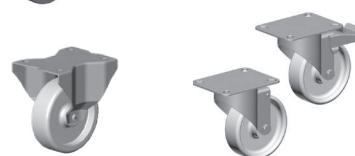
página/page 82



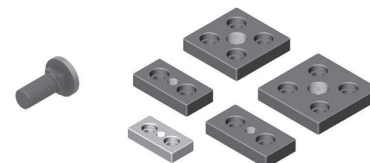
página/page 83



página/page 84

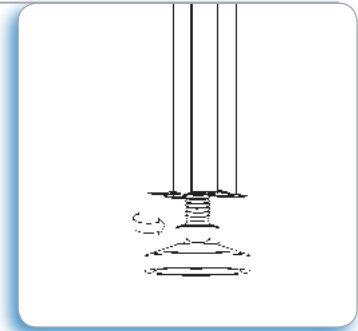


página/page 85

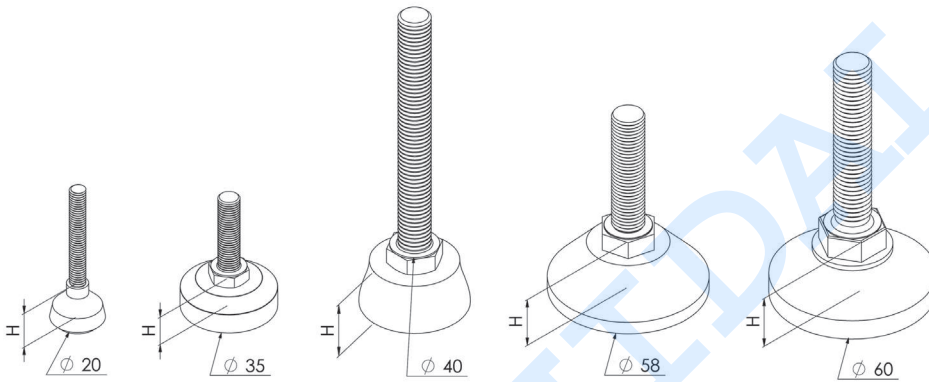
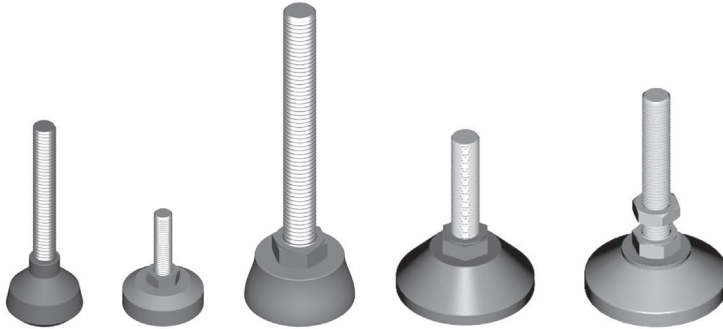


POSITIONING ELEMENTS

Pies, base de poliamida Poliamida, color negro
Adjustable knuckle feet Fibreglass reinforced nylon, black



Aplicación / Application



Ø 20 - MAX: 200 KG

Barcode	Part Number	h	kg
	M6x45 mm	12 mm	0,01

Ø 58 - MAX: 300 KG

Barcode	Part Number	h	kg
	M12x50 mm	20 mm	0,14

Ø 35 - MAX: 200 KG

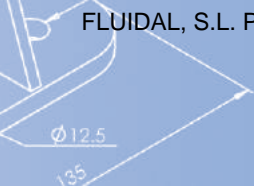
Barcode	Part Number	h	kg
	M8x25 mm	15 mm	0,05

Ø 60 - MAX: 400 KG

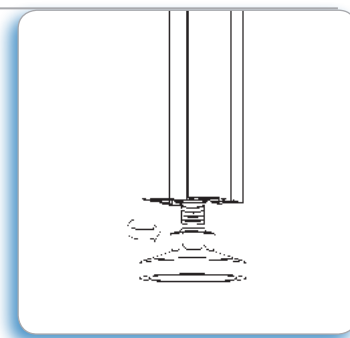
Barcode	Part Number	h	kg
	M12x70 mm	20 mm	0,17
	M12x100 mm	20 mm	0,21
	M14x70 mm	20 mm	0,20
	M14x100 mm	20 mm	0,25
	M16x100 mm	20 mm	0,23
	M20x100 mm	20 mm	0,29

Ø 40 - MAX: 300 KG

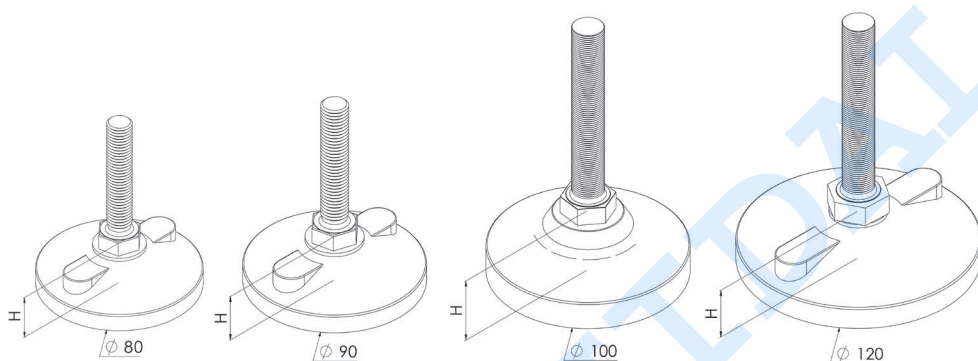
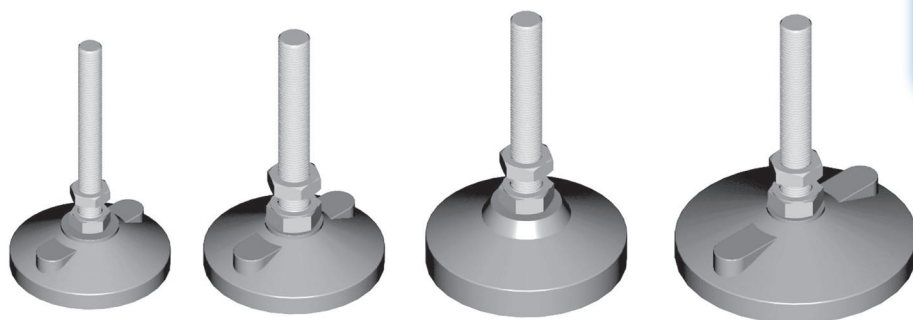
Barcode	Part Number	h	kg
	M12x100 mm	18 mm	0,11



Pies, base de poliamida Poliamida, color negro
Adjustable knuckle feet Fibreglass reinforced nylon, black



Aplicación / Application



Ø 80 - MAX: 530 KG.

Barcode	Part No.	h	kg	
	540280127	M12x70 mm	24 mm	0,19
	540280121	M12x100 mm	24 mm	0,23
	540280147	M14x70 mm	24 mm	0,22
	540280141	M14x100 mm	24 mm	0,27
	540280161	M16x100 mm	24 mm	0,26
	540280201	M20x100 mm	24 mm	0,32

Ø 100 - MAX: 700 KG

Barcode	Part No.	h	kg	
	5402100127	M12x70 mm	35,5 mm	0,28
	5402100121	M12x100 mm	35,5 mm	0,32
	5402100147	M14x70 mm	35,5 mm	0,31
	5402100141	M14x100 mm	35,5 mm	0,36
	5402100161	M16x100 mm	35,5 mm	0,35
	5402100201	M20x100 mm	35,5 mm	0,41

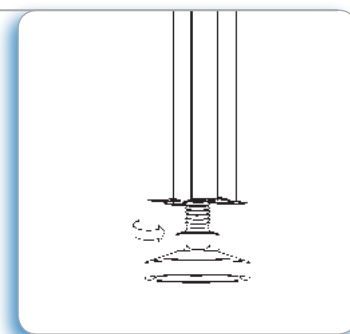
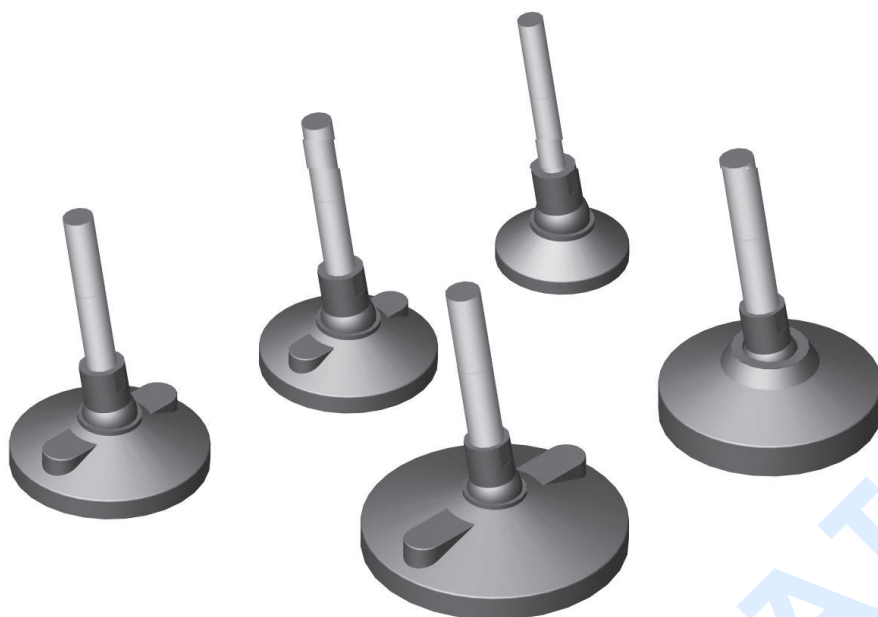
Ø 90 - MAX: 630 KG

Barcode	Part No.	h	kg	
	540290127	M12x70 mm	26 mm	0,22
	540290121	M12x100 mm	26 mm	0,26
	540290147	M14x70 mm	26 mm	0,25
	540290141	M14x100 mm	26 mm	0,30
	540290161	M16x100 mm	26 mm	0,28
	540290201	M20x100 mm	26 mm	0,34

Ø 120 - MAX: 700 KG

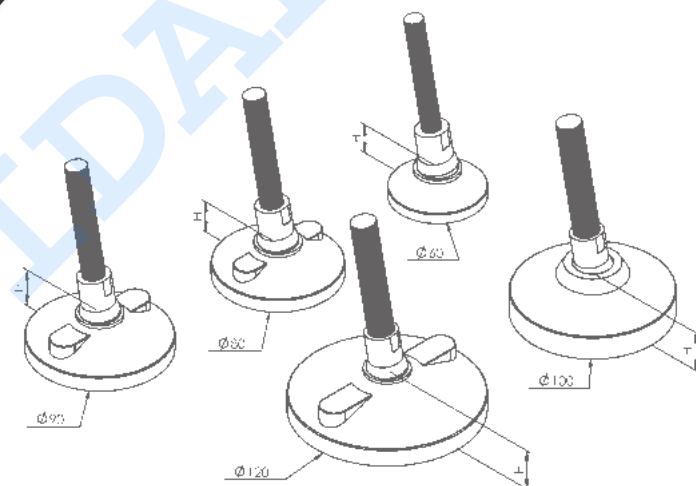
Barcode	Part No.	h	kg	
	5402120127	M12x70 mm	30 mm	0,30
	5402120121	M12x100 mm	30 mm	0,34
	5402120147	M14x70 mm	30 mm	0,33
	5402120141	M14x100 mm	30 mm	0,37
	5402120161	M16x100 mm	30 mm	0,36
	5402120201	M20x100 mm	30 mm	0,42

Pies, base de poliamida con rótula Poliamida, color negro
Swivel feet Fibreglass reinforced nylon, black



Ø 60 - MAX: 650 KG

Barcode	Bolt	h	kg
540360121	M12x100 mm	20 mm	0,195
540360125	M12x150 mm	20 mm	0,223
540360141	M14x100 mm	20 mm	0,225
540360145	M14x150 mm	20 mm	0,268
540360161	M16x100 mm	20 mm	0,245
540360165	M16x150 mm	20 mm	0,294



Ø 80 - MAX: 740 KG

Barcode	Bolt	h	kg
540380121	M12x100 mm	24 mm	0,221
540380125	M12x150 mm	24 mm	0,250
540380141	M14x100 mm	24 mm	0,252
540380145	M14x150 mm	24 mm	0,294
540380161	M16x100 mm	24 mm	0,271
540380165	M16x150 mm	24 mm	0,321

Ø 100 - MAX: 900 KG

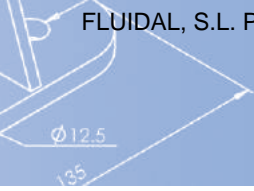
Barcode	Bolt	h	kg
5403100121	M12x100 mm	35,5 mm	0,287
5403100125	M12x150 mm	35,5 mm	0,316
5403100141	M14x100 mm	35,5 mm	0,318
5403100145	M14x150 mm	35,5 mm	0,361
5403100161	M16x100 mm	35,5 mm	0,337
5403100165	M16x150 mm	35,5 mm	0,387

Ø 90 - MAX: 840 KG

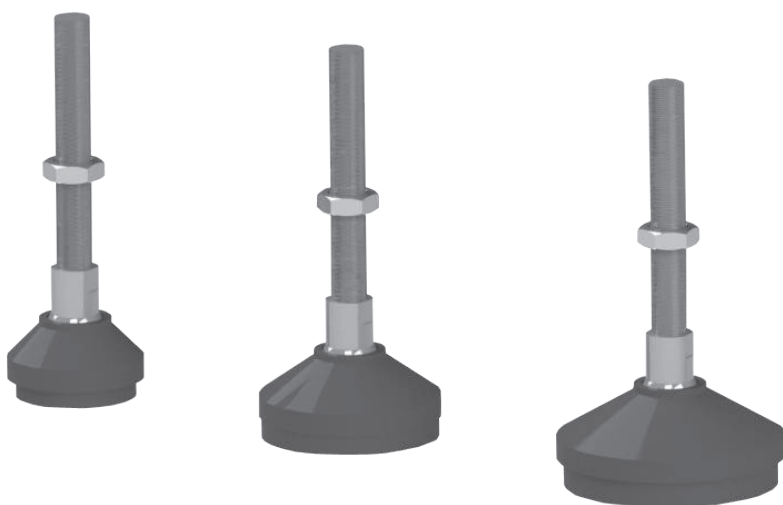
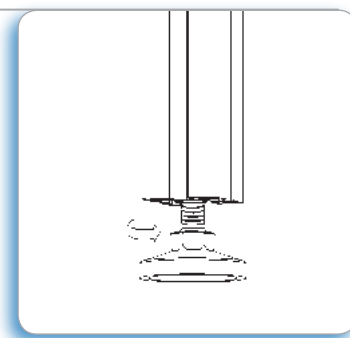
Barcode	Bolt	h	kg
540390121	M12x100 mm	26 mm	0,246
540390125	M12x150 mm	26 mm	0,275
540390141	M14x100 mm	26 mm	0,277
540390145	M14x150 mm	26 mm	0,320
540390161	M16x100 mm	26 mm	0,295
540390165	M16x150 mm	26 mm	0,345

Ø 120 - MAX: 900 KG

Barcode	Bolt	h	kg
5403120121	M12x100 mm	30 mm	0,321
5403120125	M12x150 mm	30 mm	0,350
5403120141	M14x100 mm	30 mm	0,352
5403120145	M14x150 mm	30 mm	0,395
5403120161	M16x100 mm	30 mm	0,371
5403120165	M16x150 mm	30 mm	0,421



Pies antivibratorios, con rótula Poliamida y caucho
Antivibration levelling feet Polyamide and rubber



PIE ANTIVIBRATORIO Ø 60 - MAX: 1800 KG

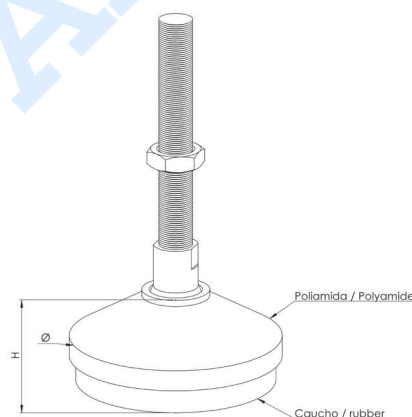
Poliamida reforzada / Caucho 70 Shore A

		h	
540760121	M12x100 mm	34 mm	0,240
540760125	M12x150 mm	34 mm	0,270
540760141	M14x100 mm	34 mm	0,271
540760145	M14x150 mm	34 mm	0,314
540760161	M16x100 mm	34 mm	0,290
540760165	M16x150 mm	34 mm	0,340

PIE ANTIVIBRATORIO Ø 80 - MAX: 2200 KG

Poliamida reforzada / Caucho 70 Shore A

		h	
540780121	M12x100 mm	38 mm	0,318
540780125	M12x150 mm	38 mm	0,347
540780141	M14x100 mm	38 mm	0,349
540780145	M14x150 mm	38 mm	0,392
540780161	M16x100 mm	38 mm	0,368
540780165	M16x150 mm	38 mm	0,418



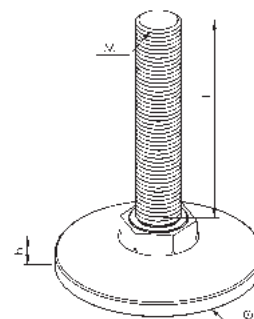
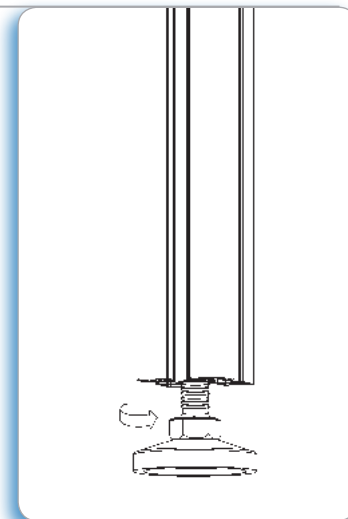
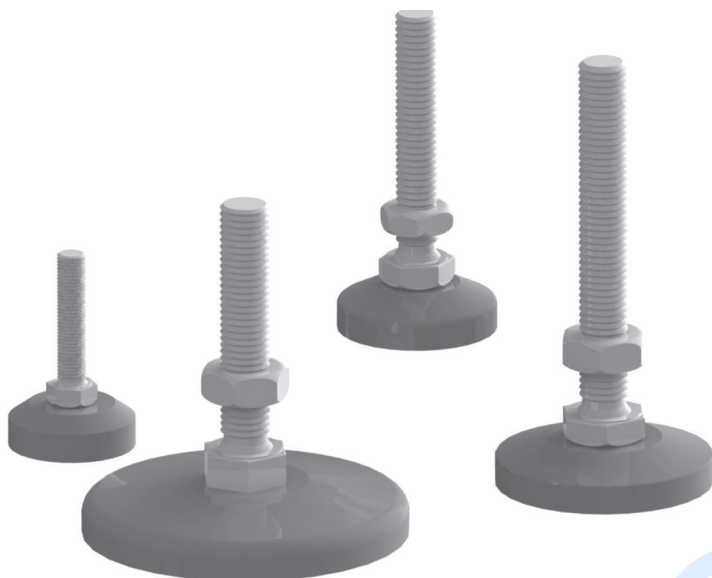
PIE ANTIVIBRATORIO Ø 100 - MAX: 2500 KG

Poliamida reforzada / Caucho 70 Shore A

		h	
5407100121	M12x100 mm	45 mm	0,468
5407100125	M12x150 mm	45 mm	0,497
5407100141	M14x100 mm	45 mm	0,499
5407100145	M14x150 mm	45 mm	0,542
5407100161	M16x100 mm	45 mm	0,518
5407100165	M16x150 mm	45 mm	0,568

ELEMENTOS DE POSICIONAMIENTO
POSITIONING ELEMENTS

Pies, base de acero Acero zincado
Adjustable knuckle feet Zinc plated steel



Ø 35 - MAX: 800 KG

Barcode	Thread	h	kg
540535830	M8x30 mm	13 mm	0,394

Ø 44 - MAX: 1100 KG

Barcode	Thread	h	kg
540544127	M12x70 mm	15 mm	0,178
540544121	M12x100 mm	15 mm	0,505
540544147	M14x70 mm	15 mm	0,213
540544141	M14x100 mm	15 mm	0,239

Ø 60 - MAX: 1500 KG

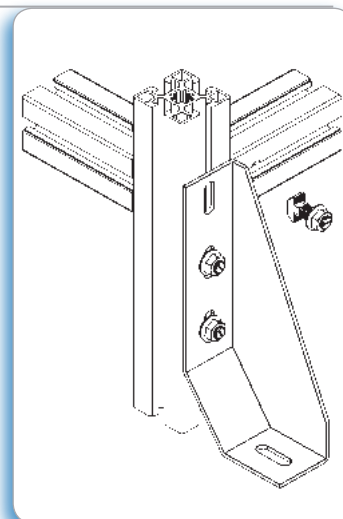
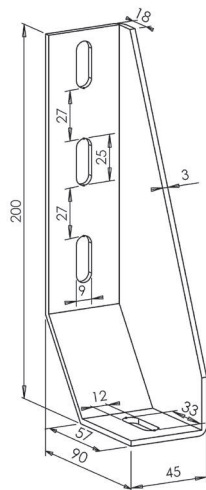
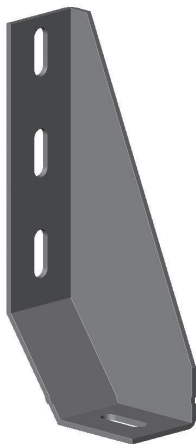
Barcode	Thread	h	kg
540560127	M12x70 mm	13 mm	0,249
540560121	M12x100 mm	13 mm	0,270
540560147	M14x70 mm	13 mm	0,284
540560141	M14x100 mm	13 mm	0,310
540560161	M16x100 mm	13 mm	0,367
540560201	M20x100 mm	13 mm	0,478

Ø 90 - MAX: 2500 KG

Barcode	Thread	h	kg
540690127	M12x70 mm	15 mm	0,611
540690121	M12x100 mm	15 mm	0,632
540690147	M14x70 mm	15 mm	0,646
540690141	M14x100 mm	15 mm	0,672
540690161	M16x100 mm	15 mm	0,728
540690201	M20x100 mm	15 mm	0,839



Escuadra de fijación a suelo Acero zincado
Floor bracket Zinc plated steel



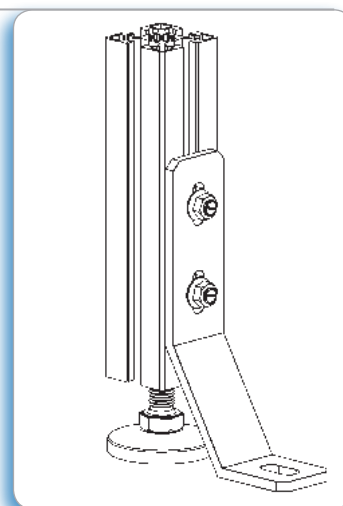
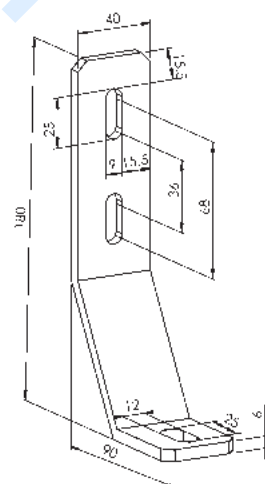
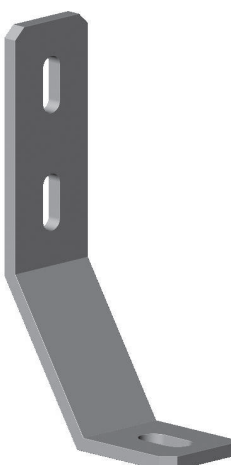
Aplicación
 Para el anclaje de estructuras de aluminio al suelo.

Application
 Suitable for a secure fixing of aluminium structures to the floor.

5412

0,467

Refuerzo de fijación a suelo Acero zincado
Floor fixing support Zinc plated steel



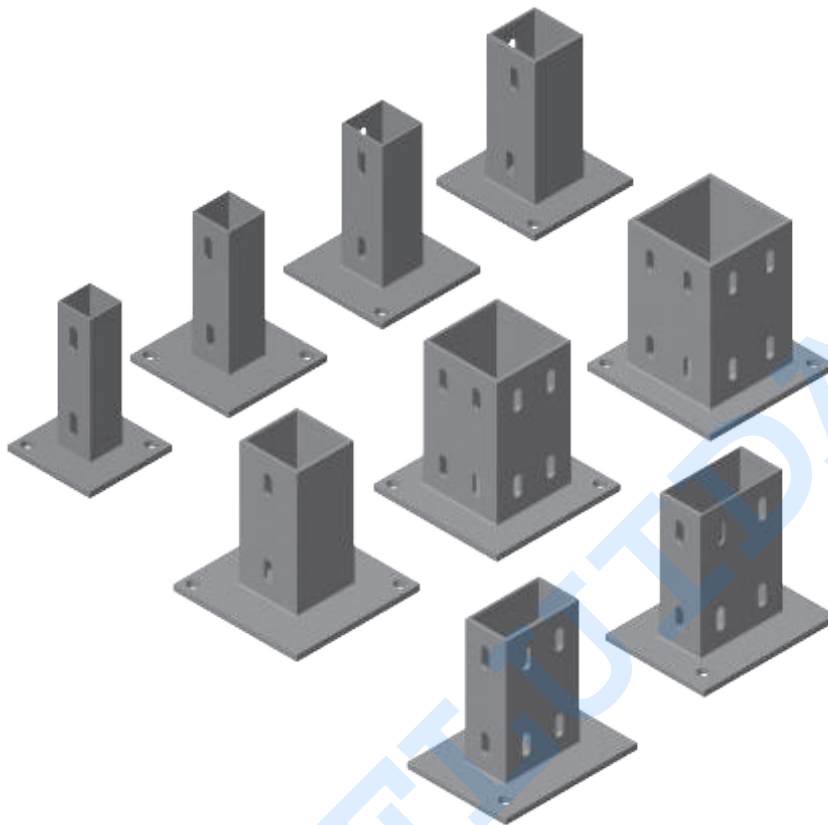
Aplicación
 Como apoyo para la sujeción de estructuras de aluminio al suelo.

Application
 As support for the fixing of aluminium structures to the floor.

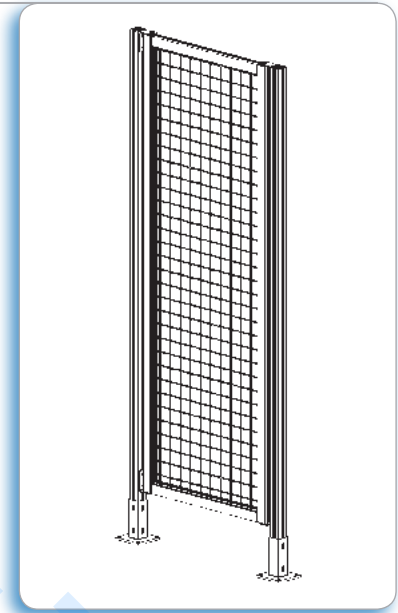
5413

0,403

Soportes de anclaje a suelo Acero zincado
Floor fixing feet Zinc plated steel



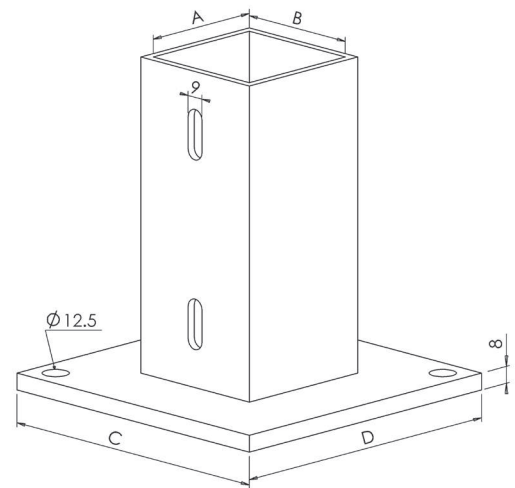
35
40
45
50
60
80
90

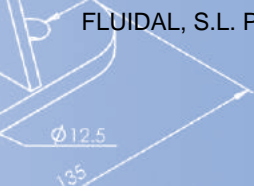


Aplicación
 Para la fijación de vallados y cerramientos de seguridad de aluminio al suelo.

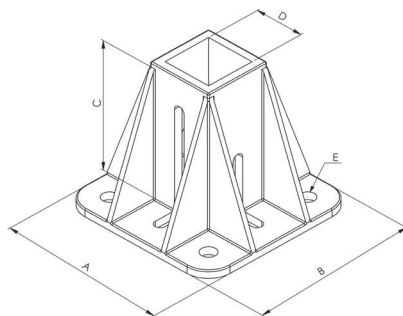
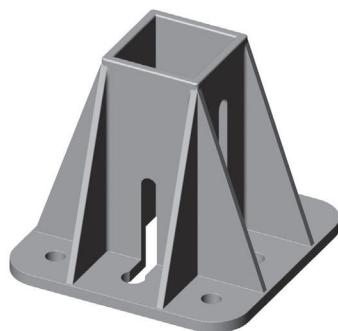
Application
 For the fixing of protection panels and safety enclosures to the floor.

Barcode	Profile	A	B	C	D	Weight (kg)
5419	35x35	35	35	100	100	1,2
5416	40x40	40	40	120	120	1,8
5410	45x45	45	45	120	120	1,9
5418	45x90	45	90	120	175	2,5
5414	60x60	60	60	120	120	3,1
5417	80x80	80	80	150	150	3,7
5411	90x90	90	90	150	150	4
5421	40x80	40	80	160	120	2,3
5422	50x50	50	50	160	120	2,7





Soporte de anclaje a suelo 45x45 / 40x40 Aluminio fundido, color aluminio
Floor fixing foot Die-cast aluminium, alu. colour

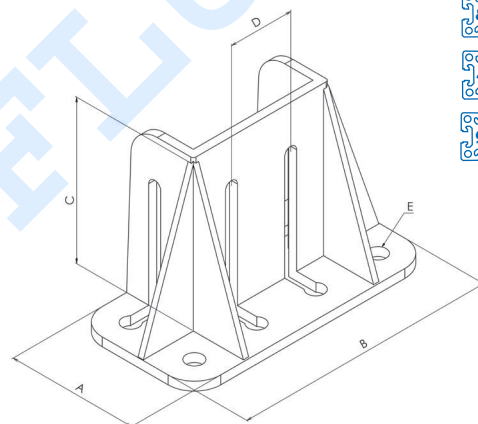
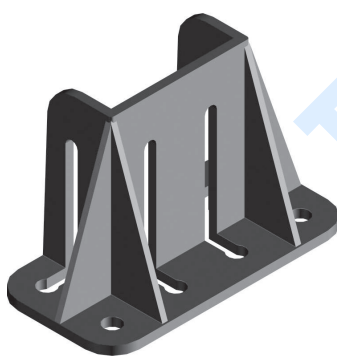
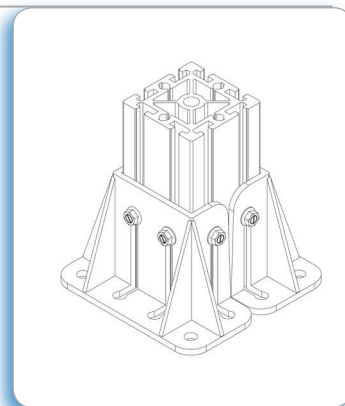
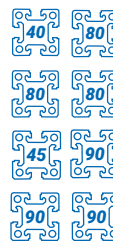


Aplicación
 Para la fijación de vallados y cerramientos de seguridad de aluminio al suelo.

Application
 For the fixing of protection panels and safety enclosures to the floor.

Barcode	Size	Weight (kg)	A	B	C	D	E
5415	45x45	0,725	135	135	120	46	12,5
54161	40x40	0,85	135	135	120	41	12,5

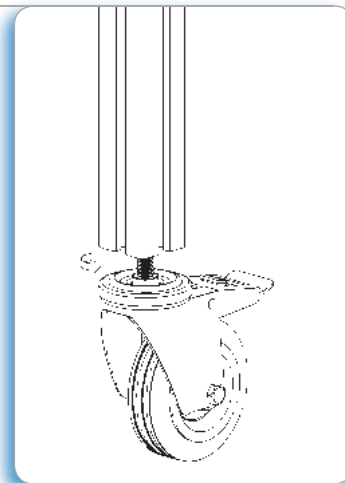
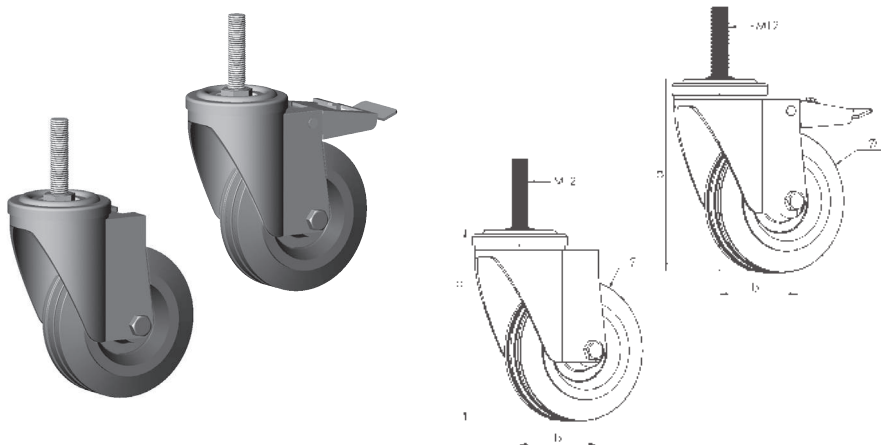
Soporte de anclaje a suelo Aluminio fundido, color aluminio
Floor fixing foot Die-cast aluminium, alu. colour



Aplicación
 Para la fijación de perfiles al suelo.
Application
 For the fixing of profiles to the floor.

Barcode	Size	Weight (kg)	A	B	C	D	E
5420	45x90 / 90x90	0,725	90	180	120	45	12,5
54211	40x80 / 80x80	0,725	85	170	120	40	12,5

Ruedas giratorias de goma Goma gris, soporte en acero
Rubber swivel wheels Grey rubber, steel support



Aplicación
 De montaje en estructuras que requieran desplazamiento.

Application
 To use in structures that need to be displaced.

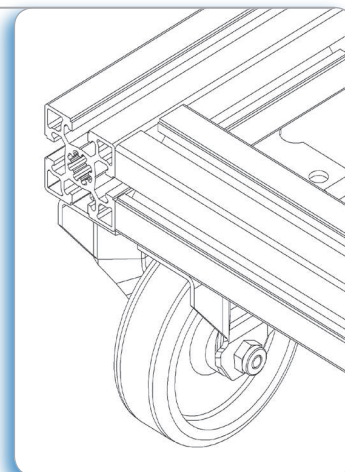
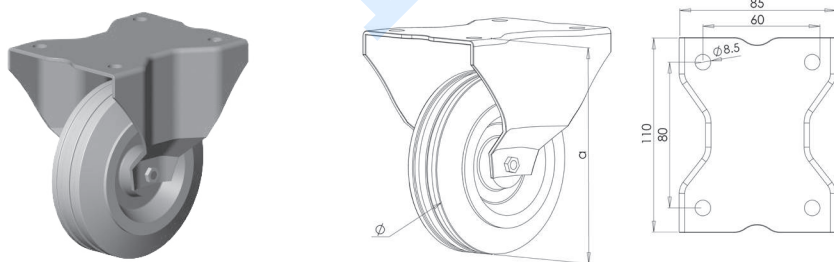
SIN FRENO - WITHOUT BRAKE

Barcode	∅	a	b	MAX. Kg	Kg
542050127	50	73	22	50	0,313
542060127	60	83	23	60	0,341
542080127	80	104	24	65	0,611
5420100127	100	125	37	85	0,741
5420125127	125	160	49	110	0,900

CON FRENO - WITH BRAKE

Barcode	∅	a	b	MAX. Kg	Kg
542150127	50	73	22	50	0,270
542160127	60	83	23	60	0,342
542180127	80	104	24	65	0,806
5421100127	100	125	37	85	0,936
5421125127	125	160	49	110	1

Rueda fija de goma Goma negra, soporte en acero
Rubber wheel Black rubber, steel support

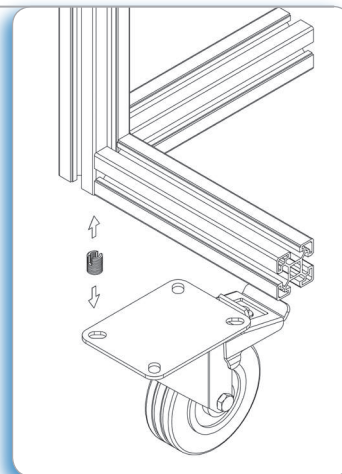
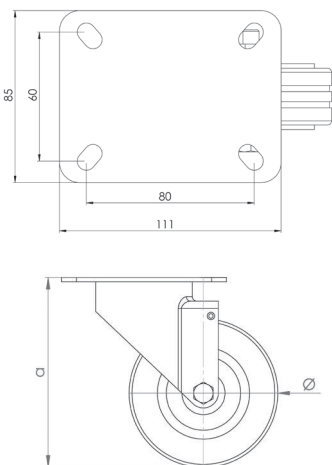


Aplicación
 De montaje en estructuras que requieran desplazamiento.

Application
 To use in structures that need to be displaced.

Barcode	∅	a	MAX. Kg	Kg
5422100	100	130	100	0,686
5422125	125	155	125	0,948

Rueda giratoria de goma con placa Goma negra, soporte en acero
Rubber swivel wheel with plate Black rubber, steel support



Aplicación
 De montaje en estructuras que requieran desplazamiento. Tornillería no incluida.

Application
 To use in structures that need to be displaced. Screws not included.

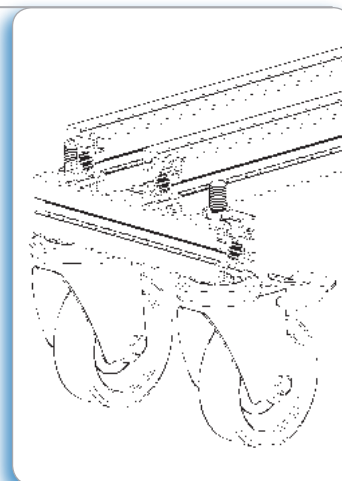
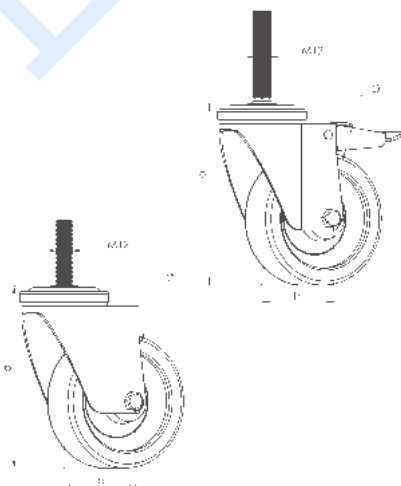
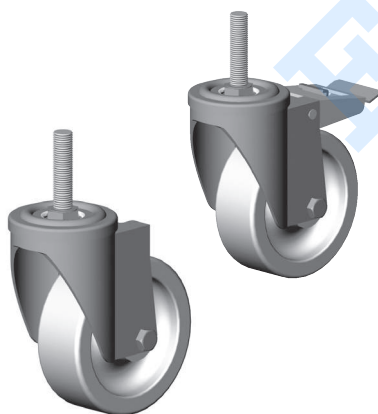
SIN FRENO - WITHOUT BRAKE

	Ø	a	MAX. Kg	
RG100	100	128	100	1,098
RG125	125	154	125	1,257

CON FRENO - WITH BRAKE

	Ø	a	MAX. Kg	
RGF100	100	128	100	1,293
RGF125	125	154	125	1,357

Ruedas giratorias de nylon Acero
Nylon swivel wheels Steel



Aplicación
 De montaje en estructuras que requieran desplazamiento.

Application
 To use in structures that need to be displaced.

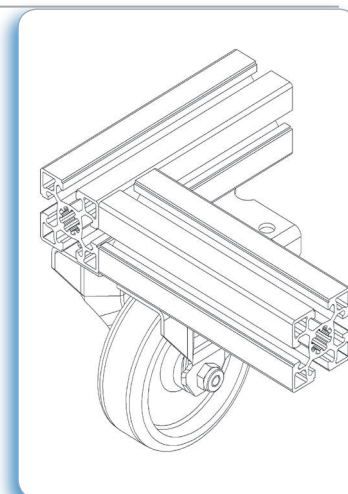
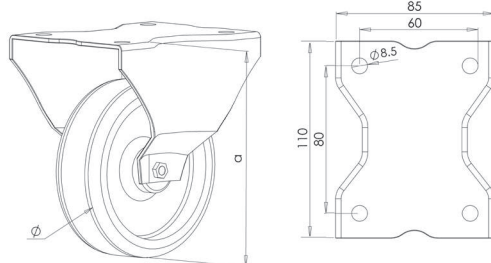
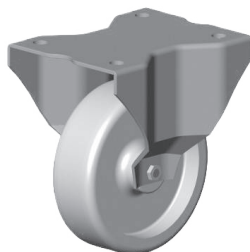
SIN FRENO - WITHOUT BRAKE

	Ø	a	b	MAX. Kg	
5423080127	80	104	24	150	0,725
54230100127	100	125	37	200	0,775
54230125127	125	160	49	250	0,945

CON FRENO - WITH BRAKE

	Ø	a	b	MAX. Kg	
5423180127	80	104	24	150	0,806
54231100127	100	125	37	200	0,900
54231125127	125	160	49	250	1,154

Rueda fija de nylon Acero
Nylon wheel Steel

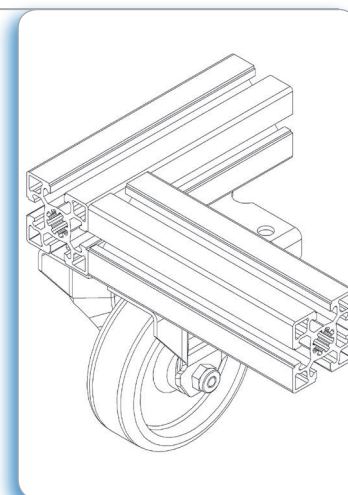
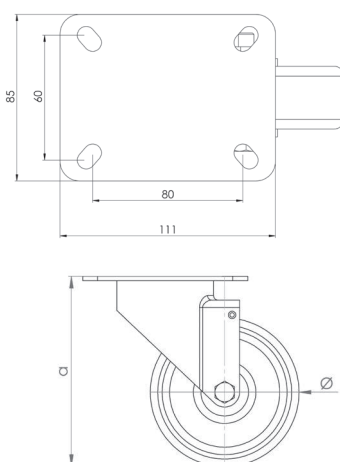
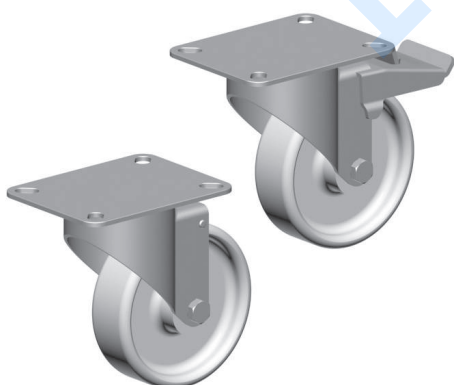


Aplicación
 De montaje en estructuras que requieran desplazamiento.

Application
 To use in structures that need to be displaced.

Barcode	Ø	a	MAX. Kg	kg
5424100	100	126	160	0,524
5424125	125	153	220	0,728

Rueda giratoria de nylon con placa Soporte en acero
Nylon swivel wheel with plate Steel support



Aplicación
 De montaje en estructuras que requieran desplazamiento. Tornillería no incluida.

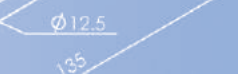
Application
 To use in structures that need to be displaced. Screws not included.

SIN FRENO - WITHOUT BRAKE

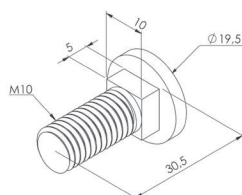
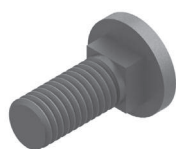
Barcode	Ø	a	MAX. Kg	kg
RG100NYL	100	128	220	1,132
RG125NYL	125	154	300	1,302

CON FRENO - WITH BRAKE

Barcode	Ø	a	MAX. Kg	kg
RGF100NYL	100	128	220	1,257
RGF125NYL	125	154	300	1,511

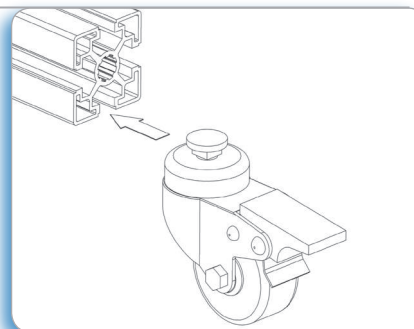


Tornillo de fijación anti giro M10 Acero zincado
Anti-rotation fixing bolt M10 Zinc plated steel



536110

0,022



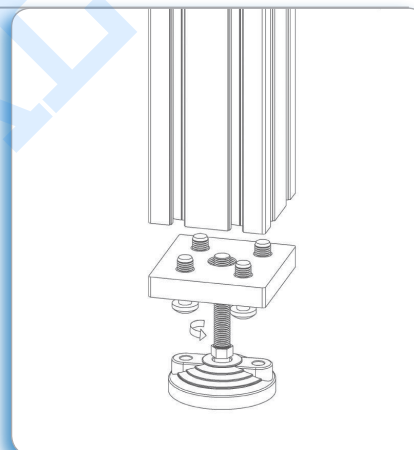
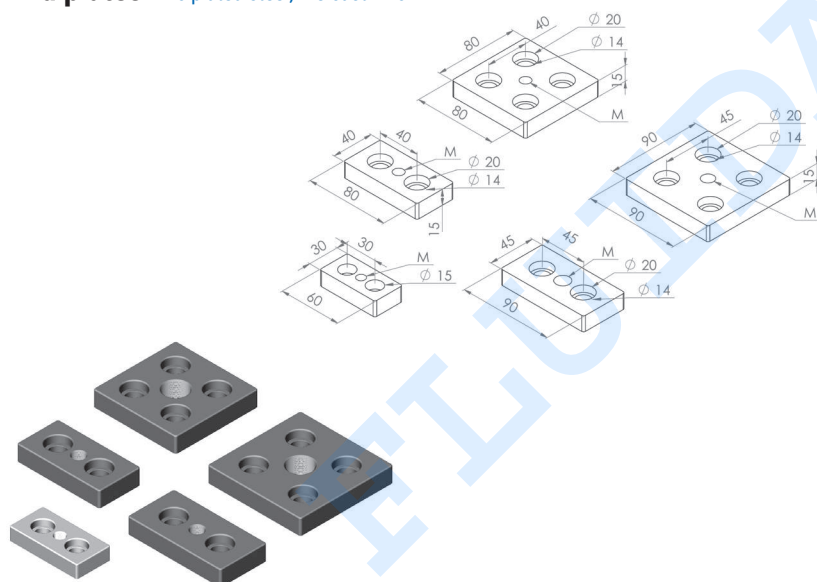
Aplicación

Para la fijación de ruedas y otros elementos sin necesidad de taladrar los perfiles.

Application

For the assembly of wheels and other accessories without drilling the aluminium profiles.

Placas base Acero zincado, Inyección de zinc
End plates Zinc plated steel, Die-cast zinc



Aplicación

Para el ensamble de ruedas o pies en la base de perfiles de aluminio que no disponen de núcleo central donde roscar.

Application

For the assembly of adjustable feet or wheels on profiles lacking central channel.

30 x 60 Acero zincado / Zinc plated steel

Barcode	Weight	Thread	Weight (kg)
542912	M 12	0,168	

40 x 80 Inyección de zinc, negro / Die-cast zinc, black

Barcode	Weight	Thread	Weight (kg)
543412	M 12	0,196	
543414	M 14	0,195	
543416	M 16	0,19	

80 x 80 Inyección de zinc, negro / Die-cast zinc, black

Barcode	Weight	Thread	Weight (kg)
543512	M 12	0,364	
543514	M 14	0,362	
543516	M 16	0,355	
543520	M 20	0,349	

45 x 90 Inyección de zinc, negro / Die-cast zinc, black

Barcode	Weight	Thread	Weight (kg)
543012	M 12	0,244	
543014	M 14	0,243	
543016	M 16	0,238	

90 x 90 Inyección de zinc, negro / Die-cast zinc, black

Barcode	Weight	Thread	Weight (kg)
543112	M 12	0,436	
543114	M 14	0,433	
543116	M 16	0,427	
543120	M 20	0,419	